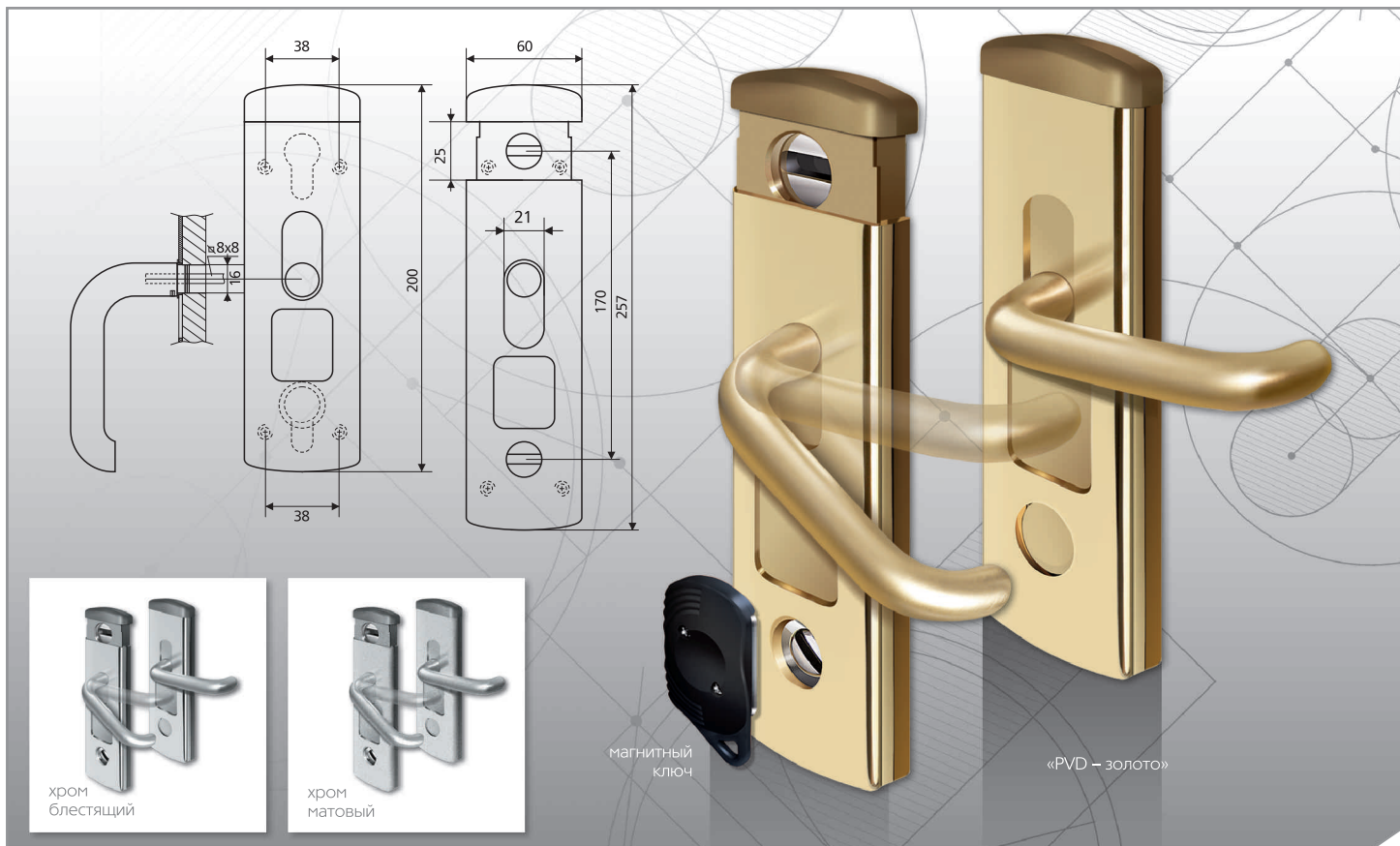


# MG - 9711

**DiSEC**  
DEFENDS THE FUTURE

Магнитные накладки серии MG - 9711



- Защитные накладки серии MG - 9711 разработаны для установки на двухсистемные замки CISA моделей 57.786/966/986, а также для двойных цилиндрических замков модели 56.785/786.
- Применение защитных накладок позволяет устранить попытки проникновения к механизмам секретности замка и радикально повышает взломо- и криптостойкость системы запирания.
- Использование защитной накладки полностью прекращает доступ к цилиндрическому и сувальдному механизмам секретности, исключая возможность подбора отмычек, порчу замка, и делает взлом замка крайне затруднительным.
- Применение двойной магнитной защиты значительно увеличивает время, необходимое на взлом, многократно снижая шансы на вскрытие двери, оборудованной замком CISA.
- База броненакладки изготовлена из стали с декоративным покрытием и конструктивно защищает сдвижную часть от взлома. Сдвижная маска производится из полированной литой латуни с прочным износостойким покрытием наиболее популярных цветов: «PVD - золото», «хром блестящий» и «хром матовый».
- Установка защитной накладки производится при помощи крепления к врезной бронированной части, прикрепляемой непосредственно к замку 2 винтами М6. После установки врезной части производится монтаж базы защитной накладки на 4 винта или самореза М5.
- В комплект защитной накладки также входит 1 внешняя прочная латунная ручка удобной формы, устанавливаемая в процессе монтажа на стальную базу. Запирание накладки производится без ключа, для отпирания достаточно приложить плоский магнитный ключ к корпусу накладки и сдвинуть защитную маску вниз.

**Важно!** По предварительному запросу, на магнитную маску защитной накладки может быть нанесен персональный логотип или координаты заказчика.