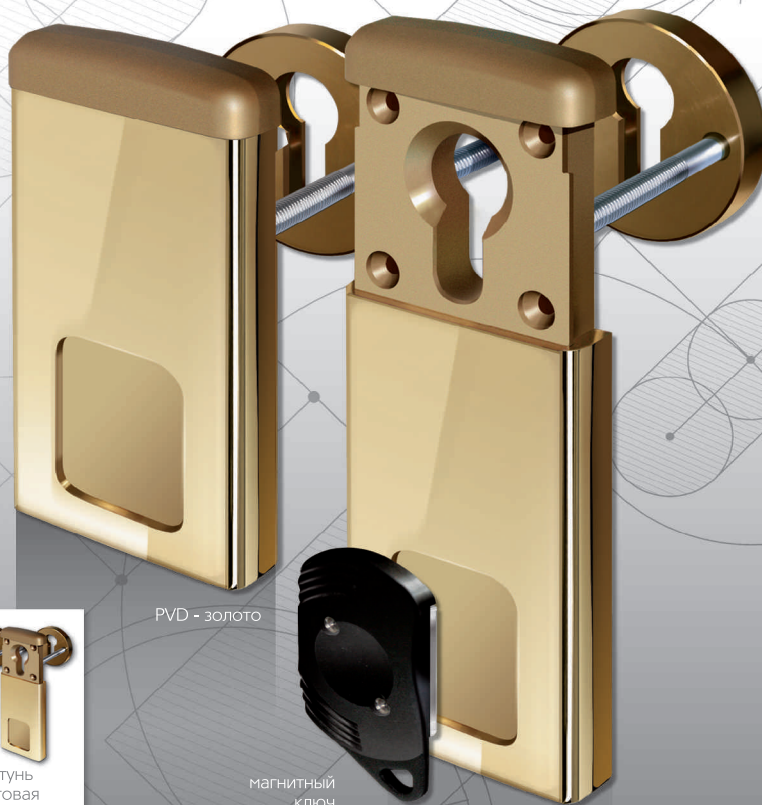
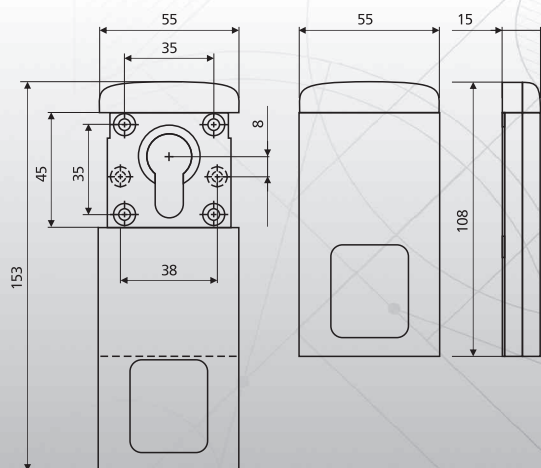


MG - 320

DiSEC
DEFENDS THE FUTURE

Магнитные накладки серии MG - 320



PVD - золото

магнитный
ключ



хром
блестящий



бронза



хром
матовый



латунь
матовая

- Магнитные накладки серии MG - 320 служат для защиты цилиндрических механизмов замков, имеющих в корпусе сквозные отверстия для крепления.
- Основным предназначением модели является прекращение несанкционированного доступа к замочной скважине цилиндров с целью предотвращения попыток незаконных действий посторонних лиц.
- Защитная накладка модели MG - 320 позволяет решить такие насущные проблемы, как вандализм, бампинг и попытки подбора отмычек.
- Материалом для изготовления накладки служит латунь с прочным покрытием, устойчивым к истиранию и атмосферным воздействиям.
- Для дополнительной защиты от сверления накладка может комплектоваться скрытой пластиной из специальной стали, устойчивой к воздействию металлорежущего инструмента.
- Установка защитной накладки производится путём крепления к материалу двери 4 винтами M4 или саморезами, а также двумя винтами M5, проходящими сквозь замок.
- Общее количество крепёжных элементов достигает 6 единиц, при этом обеспечивается надёжное крепление накладки к двери, исключаются попытки взлома при помощи сбивания накладки. Места крепления защиты находятся под подвижной пластиной и закрываются в рабочем положении накладки.
- В комплект защитной пластины входят 2 винта M5 и круглая внутренняя декоративная накладка диаметром 50 мм на металлическом основании.
- Наиболее популярными отделками для модели MG - 320 являются «PVD - золото», «хром блестящий» и «хром матовый».
- В комплект защитной пластины входят 5 ключей.

Важно! По предварительному запросу, на магнитную маску защитной накладки может быть нанесен персональный логотип или координаты заказчика.